

ŁĄCZNIK KOMPENSACYJNY

NR KAT. ŁR – 904



Zastosowanie

Stosowany do regulacji długości rurociągu oraz zabezpieczenia przy występowaniu naprężeń wzdłużnych ± 30 mm w instalacjach wodociągowych, przemysłowych i pozostałych płynach obojętnych chemicznie

Cechy konstrukcyjne

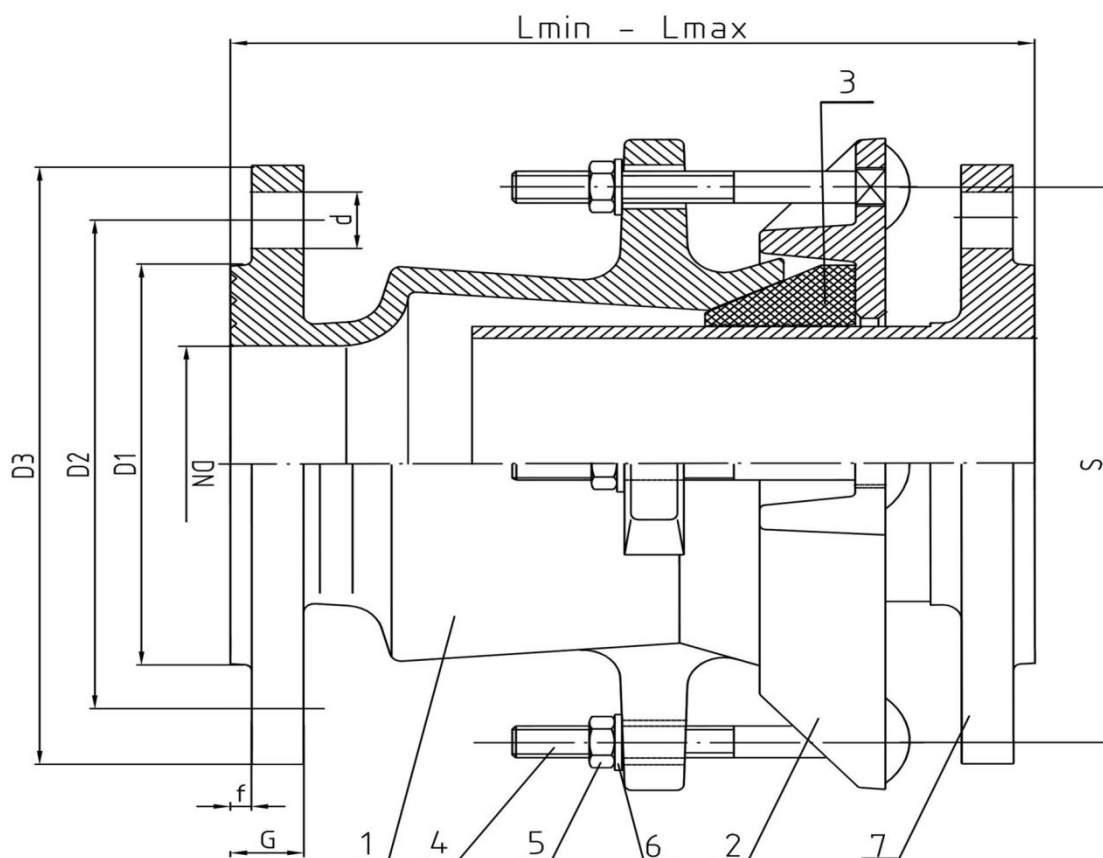
- * zakres średnic DN 80 – DN 150
- * korpus – żeliwo sferoidalne GJS-500
- * uszczelka gumowa EPDM do wody pitnej lub NBR do ścieków
- * śruby łączące – ocynkowane kl. 8.8 możliwość montażu ze stali nierdzewnej

Dane techniczne, normy

- * ciśnienie nominalne PN 10/16
- * temperatura – max. 50°C
- * przyłącze kołnierzowe wg PN-EN 1092-2:1999
- * powłoka antykorozyjna – farba proszkowa

ŁĄCZNIK KOMPENSACYJNY

NR KAT. ŁR - 904



Lp.	Opis	Ilość	Materiał	Norma
1	Korpus	1	EN-GJS-500	PN-EN 1563:2018-10
2	Pierścień	1	EN-GJS-500	PN-EN 1563:2018-10
3	Uszczelka gumowa	1	EPDM	PN-ISO 1629:2017-06
4	Śruba zamkowa	4	Stal ocynkowana	DIN 6319C
5	Nakrętka M10	4	Stal ocynkowana	DIN 6319C
6	Podkładka ocynkowana	4	Stal ocynkowana	PN-EN ISO 7091:2003
7	Króciec	1	EN-GJS-500	PN-EN 1563:2018-10

DN	D	D1	D2	D3	S	f	G	dxll	d	L min	L max
80	104	137	160	200	180	3	20	8	19	220	280
100	132	158	180	220	204	3	22	8	19	225	285
150	185	212	240	285	264	3	23	8	23	225	285