

ZASUWA ZE ZŁĄCZAMI ISO DO RUR PE PN 10/16

NR KAT. ZS – 206



Zastosowanie

Instalacje wodociągowe z rur PE wody pitnej, instalacje przemysłowe transportujące inne płyny chemicznie obojętne

Cechy konstrukcyjne

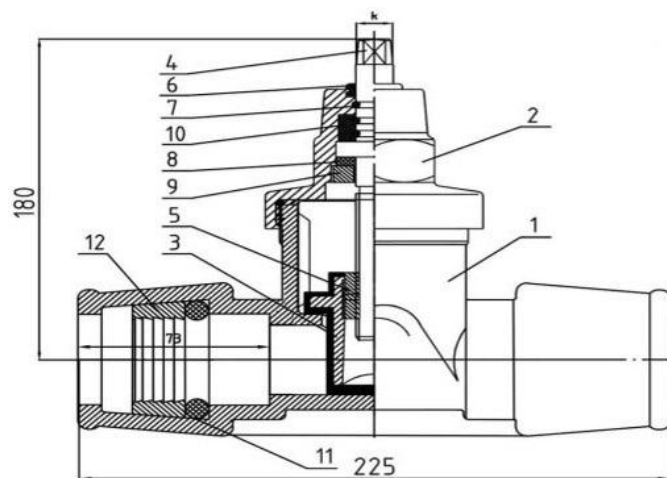
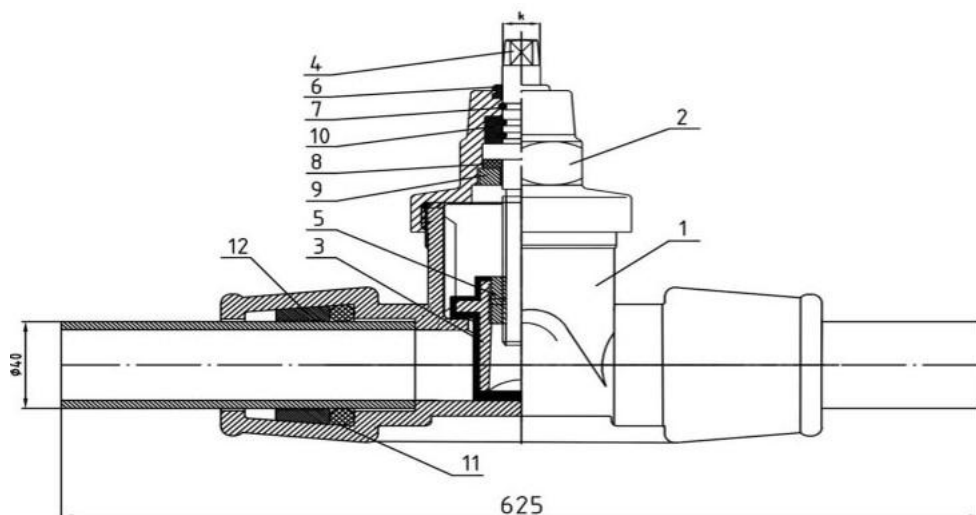
- * średnica nominalna DN 32
- * średnica rury PE fi 32 lub fi 40
- * korpus i pokrywa – żeliwo sferoidalne GJS-500
- * trzpień ze stali nierdzewnej z gwintem walcowanym
- * uszczelnienie trzpienia – o-ringi EPDM / NBR
- * klin – żeliwny całkowicie zwulkanizowany gumą EPDM / NBR
- * prosty przełot
- * klasa szczelności A
- * zabezpieczenie antykorozyjne – farba proszkowa RAL 5005

Dane techniczne, normy

- * długość zabudowy wg rysunku
- * ciśnienie nominalne PN 10/16
- * temperatura – max. 50°C
- * spełnia wymagania PN-EN 1074-1 i 2
- * wszystkie elementy zabezpieczone przed korozją farbą proszkową
- * atest PZH na kontakt z wodą pitną
- * możliwość zamówienia z zamontowanymi końcówkami do zgrzewania

ZASUWA ZE ZŁĄCZAMI ISO DO RUR PE PN 10/16

NR KAT. ZS – 206



Lp.	Opis	Ilość	Materiał	Norma
1	Korpus	1	EN-GJS-500	PN-EN 1563:2018-10
2	Pokrywa	1	EN-GJS-500	PN-EN 1563:2018-10
3	Klin żeliwny ogumowany	1	EN-GJS-500 EPDM	PN-EN 1563:2018-10 PN-ISO 1629:2017-06
4	Trzpień	1	X20CR13	PN-EN 10088-1:2014-12
5	Nakrętka	1	MO 58	PN-EN 12164:2011
6	Uszczelka zabezpieczająca	1	EPDM	PN-ISO 1629:2017-06
7	Pierścień uszczelniający o-ring	4	EPDM	PN-ISO 1629:2017-06
8	Podkładka	1	Tarnamid	PN-EN ISO 17855-1:2014-12
9	Wkrętka	1	MO 58	PN-EN 12164:2011
10	Tulejka	1	Tarnamid	PN-EN ISO 17855-1:2014-12
11	Pierścień uszczelniający o-ring	2	NBR / EPDM	PN-ISO 1629:2017-06
12	Tulejka zaciskowa	2	POM	PN-EN ISO 17855-1:2014-12