

OPASKA NAPRAWCZA Z BLACHY NIERDZEWNEJ

NR KAT. OP – 700



Zastosowanie

Do naprawy jednolitych rur stalowych, żeliwnych, PVC/PE na instalacjach wodociągowych, kanalizacyjnych oraz przemysłowych transportujących inne płyny chemiczne obojętne o temp. do 50°C

Cechy konstrukcyjne

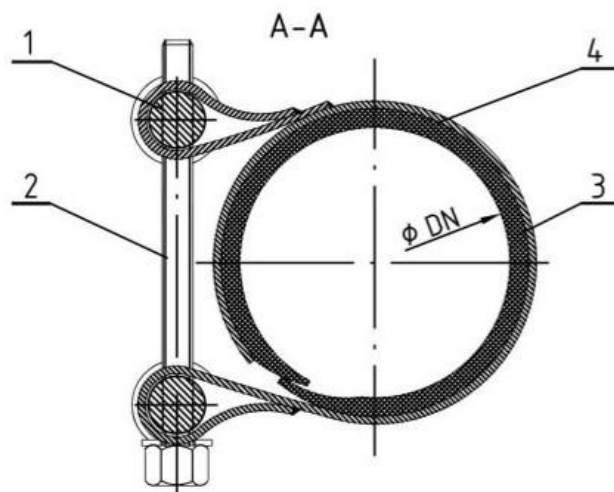
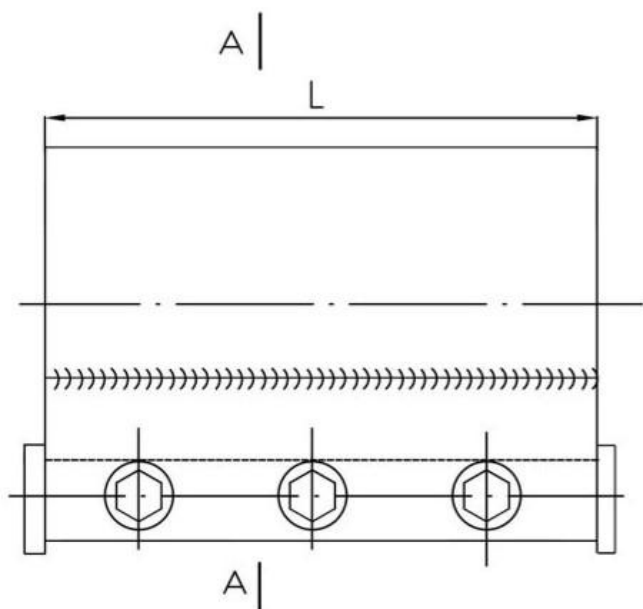
- * zakres średnic DN 15 – DN 250
- * uszczelka gumowa EPDM lub NBR
- * korpus – stal nierdzewna X6CR17E
- * śruby łączące – ocynkowane
- * wysokość zabudowy od 200 mm do 300 mm

Dane techniczne, normy

- * ciśnienie nominalne PN 10/16
- * temperatura – max. 50°C

OPASKA NAPRAWCZA Z BLACHY NIERDZEWNEJ

NR KAT. OP - 700



Lp.	Opis	Ilość	Materiał	Norma
1	Sworzeń	2	X20CR13	PN-EN 10088-1:2014-09
2	Śruba M10x120 ocynkowana	3	S235 ocynkowana	DIN 933
3	Uszczelka	1	EPDM	PN-ISO 1629:2017-06
4	Blacha g=0.8	1	X20CR13	PN-EN 10088-1:2014-09

DN	Zakres	L
15	21 - 23 mm	100
20	26 - 28 mm	100
25	33 - 36 mm	100
32	42 - 44 mm	100
40	48 - 51 mm	100
50	56 - 61 mm	100 / 200
65	70 - 76 mm	100 / 200
80	88 - 98 mm	200
100	108 - 118 mm	200
125	133 - 144 mm	200
150	157 - 170 mm	200
200	222 - 232 mm	300
250	265 - 280 mm	300