

NAWIERTKA NA RURY PVC/PE - SAMONAWIERCAJĄCA

NR KAT. N - 300



Zastosowanie

Nawiertka przeznaczona jest do wykonywania odgałęzienia instalacji domowych z rurociągów głównych wykonanych z rur PVC/PE

Cechy konstrukcyjne

- * zakres średnic DN 63 – DN 225
- * rozmiar przyłącza 1 ¼" / 2"
- * korpus i opaska – żeliwo szare GJL-250
- * trzpień ze stali nierdzewnej
- * uszczelnienie trzpienia – o-ringi
- * nóż nacinający w całości wykonany z mosiądzu
- * śruby ocynkowane kl. 5.8 (możliwe zastosowanie śrub ze stali nierdzewnej A2 na zamówienie klienta)

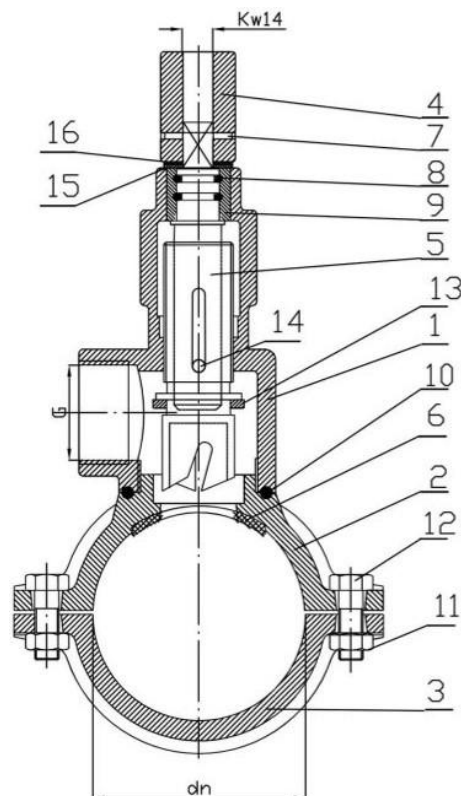
Dane techniczne, normy

- * ciśnienie nominalne PN 10
- * temperatura – max. 50°C
- * zabezpieczenie antykorozyjne – farba proszkowa RAL 5005 o grubości 200 µm

NAWIERTKA NA RURY PVC/PE - SAMONAWIERCAJĄCA

NR KAT. N - 300

Lp.	Opis	Ilość	Materiał	Norma
1	Korpus nawiertki	1	EN-GJL-250	PN-EN 1561:2012
2	Opaska górna	1	EN-GJL-250	PN-EN 1561:2012
3	Opaska dolna	1	EN-GJL-250	PN-EN 1561:2012
4	Łącznik	1	EN-GJS-500	PN-EN 1563:2018-10
5	Nóż nacinający	1	MO 58	PN-EN 12164:2011
6	Uszczelka zabezpieczająca	1	NBR / EPDM	PN-ISO 1629:2017-06
7	Kołek sprężysty	1	Stal	ISO 8752
8	Pierścień uszczelniający o-ring	1	NBR / EPDM	PN-ISO 1629:2017-06
9	Tulejka	1	Tarnamid	PN-EN ISO 17855-1:2014-12
10	Pierścień uszczelniający o-ring	2	NBR / EPDM	PN-ISO 1629:2017-06
11	Nakrętka	2	Stal ocynkowana / A2	DIN 934
12	Śruba	2	Stal ocynkowana / A2	DIN 933
13	Uszczelka zabezpieczająca	1	NBR / EPDM	PN-ISO 1629:2017-06
14	Kołek	1	Stal ocynkowana	ISO 8750
15	Podkładka stalowa	1	Ocynkowana	PN-EN ISO 4762:2006
16	Podkładka	1	Tarnamid	PN-EN ISO 17855-1:2014



G	dn
1 ¼	63
	75
	90
	110
	125
	160
1 ½	225
	63
	75
	90
	110
	125
2	160
	225
	63
	75
	90
	110
	125
	160
	225