

TRÓJNIK BOSO - KOŁNIERZOWY "TBK"

NR KAT. K – 501



Zastosowanie

Stosowany do łączenia armatury w instalacjach wodociągowych oraz przemysłowych transportujących inne płyny chemicznie obojętne o temp. do 50°C

Cechy konstrukcyjne

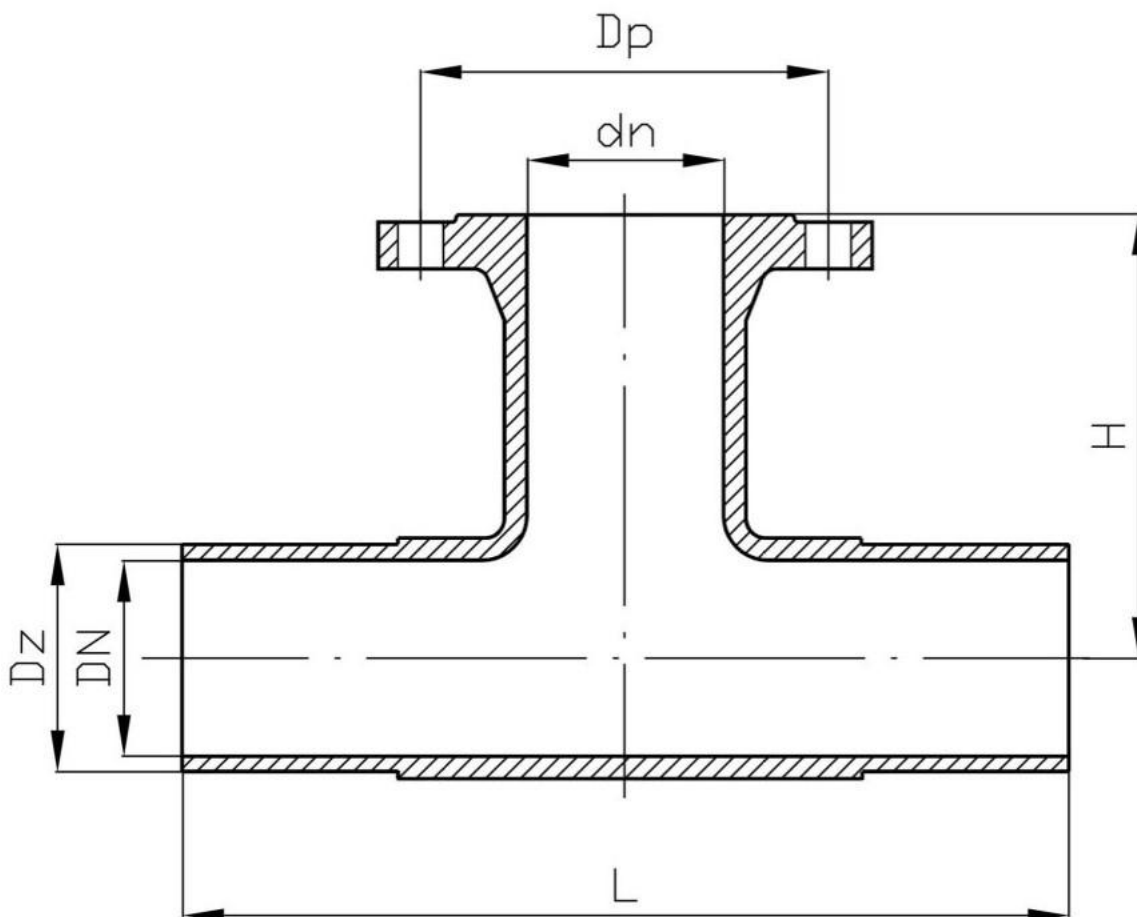
- * zakres średnic DN 80 – DN 200
- * korpus – żeliwo szare GJL-250
- * farba bitumiczna czarna lub proszkowa RAL-5005

Dane techniczne, normy

- * przyłącze kołnierzowe wg PN-EN 1092-2:1999
- * ciśnienie nominalne PN 10/16
- * atest higieniczny PZH
- * materiał: PN-EN 1561:2012

TRÓJNIK BOSO - KOŁNIERZOWY "TBK"

NR KAT. K - 501



TRÓJNIKI BOSO - KOŁNIERZOWE "TBK"								
DN	80	80	100	100	100	150	150	200
Dn	50	80	50	80	100	80	100	80
L	310	310	400	400	400	450	450	550
H	180	200	200	210	200	200	240	240
Dz	90	90	110	110	110	160	160	225
Dp	125	160	125	160	180	160	180	160