

## CZYSZCZAK KOŁNIERZOWY Z ZAWOREM HYDRANTOWYM

NR KAT. C – 1200



### Zastosowanie

Instalacja do wody pitnej, przemysłowej, ścieków oraz innych płynów obojętnych chemicznie

### Cechy konstrukcyjne

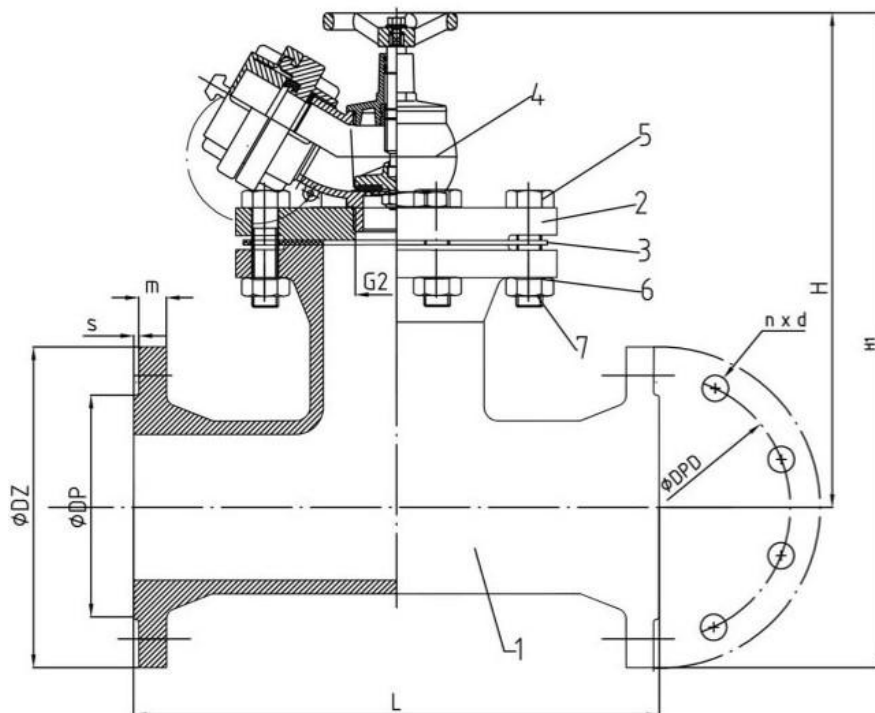
- \* zakres średnic DN 50 – DN 400
- \* korpus - żeliwo szare GJL-250 lub żeliwo sferoidalne GJS-500
- \* śruby łączące – ocynkowane kl. 5.8

### Dane techniczne, normy

- \* ciśnienie robocze (PFA): 10/16 bar
- \* temperatura: 0 - 50°C
- \* zakres zastosowania: woda pitna lub ciecz nieagresywna, niezawierająca części stałych
- \* wymagania przyłączowe kołnierzy wg PN-EN 1092-2:1999
- \* zawór hydrantowy DN 50 AK11, z nasadą 52
- \* zabezpieczone farbą proszkową

## CZYSZCZAK KOŁNIERZOWY Z ZAWOREM HYDRANTOWYM

NR KAT. C – 1200



Lp.	Opis	Ilość	Materiał	Norma
1	Korpus	1	EN-GJS-500 EN-GJL-250	PN-EN 1563:2018-10 PN-EN 1561:2012
2	Pokrywa	1	EN-GJS-500 EN-GJL-250	PN-EN 1563:2018-10 PN-EN 1561:2012
3	Uszczelka	1	EPDM	PN-EN 681-2:2002
4	Zawór hydrantowy	1	AK 11	PN-EN-671/1-2
5	Śruba	8	Stal ocynkowana	PN-EN ISO 4017:2011
6	Podkładka	8	Stal ocynkowana	PN-EN ISO 7091:2003
7	Nakrętka	8	Stal ocynkowana	PN-EN 4032:2013-06

Dn	L	H	H1	DP	DZ	DPD	n x d	m	s
80	335	329	430	138	200	160	8 x 18	19	3
100	365	339	450	152	220	180	8 x 18	19	3
150	445	370	510	212	285	240	8 x 18	19	3
200	520	395	675	268	340	295	8 x 23	21	3
250	700	520	720	319	400	350	12 x 23	23	3
300	795	570	800	70	455	400	12 x 23	25	3
400	895	620	910	480	580	450	16 x 23	32	3