



HYDRANT NADZIEMNY DN 100

NR KAT. HD -100



Zastosowanie

Instalacje wodociągowe przeciwpożarowe , woda pitna lub ciecze nieagresywne, niezawierające części stałych

Cechy konstrukcyjne

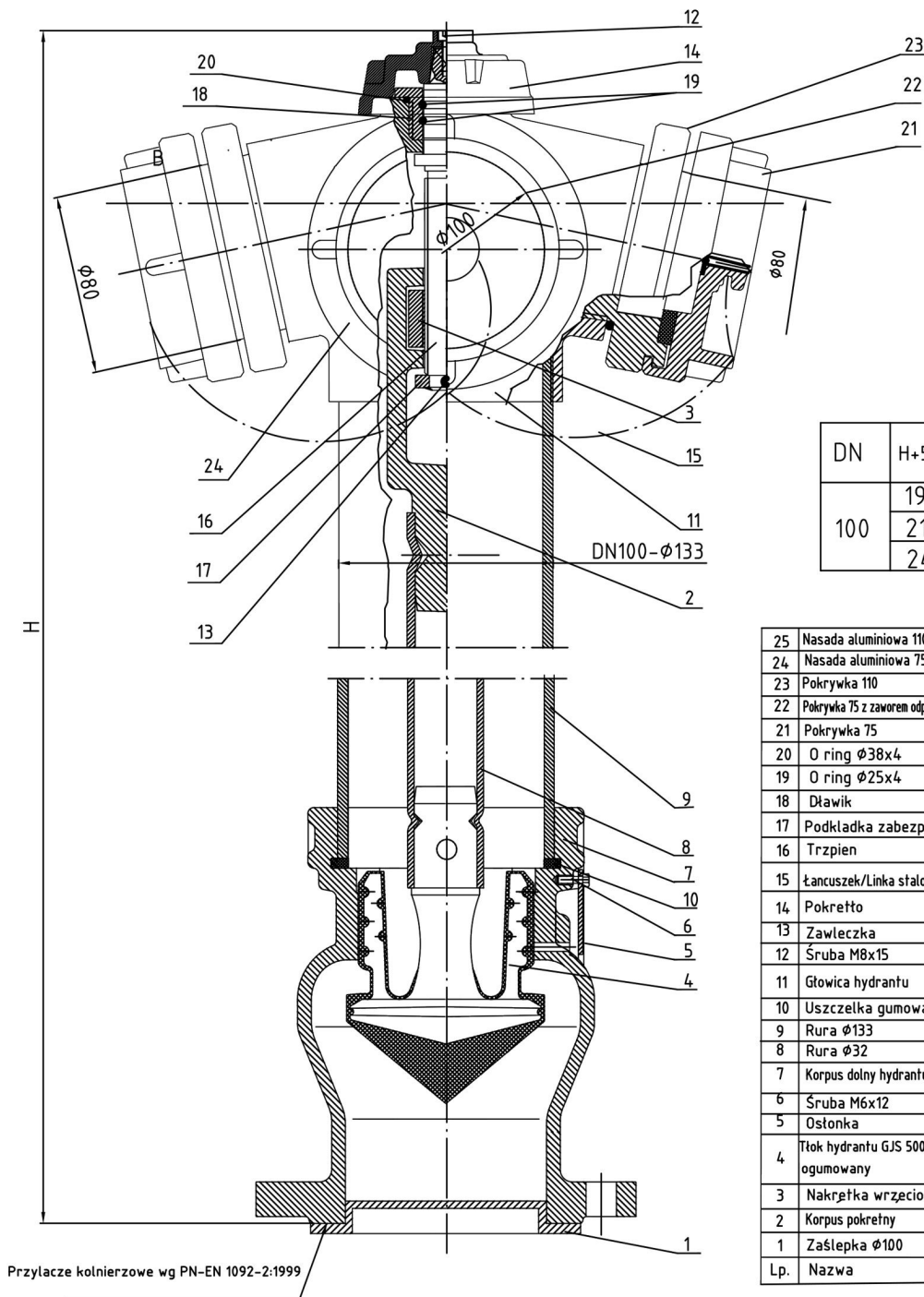
- * korpus górny, dolny - żeliwo szare lub sferoidalne
- * kolumna - stal konstrukcyjna, opcjonalnie stal nierdzewna
- * uszczelnienie trzpienia - oringi
- * trzpień walcowany ze stali nierdzewnej (2H13)
- * zamykany od dołu
- * samoczynne odwodnienie w momencie całkowitego zamknięcia
- * rura - stal konstrukcyjna zabezpieczona antykorozyjnie
- * pojedyncze zamknięcie dławika
- * dławik zamykający - żeliwo sferoidalne zwulkanizowane gumą EPDM
- * powłoka antykorozyjna odporna na promienie UV

Dane techniczne, normy

- * wykonanie, wymagania, metody badań, przeznaczenie wg PN-EN 14384:2009, PN-EN 1074-6:2009
- * przyłącze kołnierzowe wg PN-EN 1092-2:1999
- * ciśnienie nominalne PN 10/16
- * powłoka antykorozyjna - farba proszkowa
- * maksymalny moment napędowy MOT - 50Nm
- * minimalny moment skręcający mST - 250Nm
- * Kv oraz czas odwodnienia zgodny z normą EN 14384:2005

HYDRANT NADZIEMNY DN 100

NR KAT. HD -100



DN	H+50mm	Głębokość zabudowy	Masa kg
100	1924	1250	57,5
	2174	1500	60
	2474	1800	64,4

25	Nasada aluminiowa 110	1kpl.	Al	PN-EN 1706:2011
24	Nasada aluminiowa 75	2kpl.	Al	PN-EN 1706:2011
23	Pokrywa 110	1 kpl.	Al	PN-M 51024:2015-07
22	Pokrywa 75 z zaworem odpow.	1 kpl.	Al/GJL	PN-M 51024:2015-07
21	Pokrywa 75	1 kpl.	Al/GJL	PN-M 51024:2015-07
20	O ring φ38x4	1	EPDM	PN-EN 1629:2017-06
19	O ring φ25x4	2	EPDM	PN-EN 1629:2017-06
18	Dławik	1	CW617N	PN-EN 12164:2016-10
17	Podkładka zabezp	1	St3.	PN-EN ISO 7091:2003
16	Trzpień	1	2H13	PN-EN 10088-1:2014-12
15	Łączuszek/Linka stalowa	2	St ocynk.	DIN 1942 / PN-EN 12385-1:2009
14	Pokretto	1	GJL-250 GJS-500-7	PN-EN 1561:2012 PN-EN 1563:2018-10
13	Zawlecza	1	Stal ocynk	PN-EN ISO 1234:2001
12	Śruba M8x15	1	St. ocynk	PN-EN-ISO 4762:2006
11	Głowica hydrantu	1	GJL-250 GJS-500-7	PN-EN 1561:2012 PN-EN 1563:2018-10
10	Uszczelka gumowa	2	EPDM	PN-ISO 1629:2017-06
9	Rura φ133	1	12X	PN-EN 10219-1:2007
8	Rura φ32	1	L235 ocynk	PN-EN 10224:2006
7	Korpus dolny hydrantu	1	GJL-250 GJS-500-7	PN-EN 1561:2012 PN-EN 1563:2018-10
6	Śruba M6x12	1	A 2	DIN 933
5	Ostonka	1	X6Cr17	PN-EN 10088-1:2014-12
4	Tłok hydrantu GJS 500-7 ogumowany	1	GJS 500-7/ EPDM	PN-EN 1563:2018-10
3	Nakrętka wrzęciona	1	CW617N	PN-EN 12164:2016-10
2	Korpus pokretny	1	GJS 500-7	PN-EN 1563:2018-10
1	Zaślepka φ100	1	Polietylen	PN-EN ISO 17855-2:2016-04
Lp.	Nazwa	Il.	Materiał	Nr normy.