



PRZEDSIĘBIORSTWO INŻYNIERYJNO - PRZEMYSŁOWE
„WODROL” Wałcz Spółka z o.o.
ul. Chełmińska 6, 78-600 Wałcz

ZAWÓR ZWROTNY GRZYBKOWY fig.287 PN 16

NR KAT. ZZ - 1400



Zastosowanie

Przeznaczony do zabezpieczania rurociągu przed strumieniem zwrotnym czynnika roboczego

Cechy konstrukcyjne

- * zakres średnic DN 80 - 150
- * mocowanie kołnierzowe PN-EN 1092-2:1999
- * korpus i pokrywa - żeliwo GJL - 250
- * uszczelka gumowa NBR - oring
- * grzybek zaworu - stal nierdzewna
- * śruby łączące - ocynk
- * gniazdo zaworu - mosiądz MO 58
- * montaż w pozycji poziomej lub pionowej
- * kierunek przepływu zgodny z oznaczeniem na korpusie

Dane techniczne, normy

- * ciśnienie nominalne PN 16
- * temperatura - max. 50 st. C
- * powłoka antykorozyjna - farba proszkowa
- * wysoki stopień szczelności
- * działanie automatyczne
- * łatwy montaż i demontaż
- * atest PZH

PRZEDSIĘBIORSTWO INŻYNIERYJNO - PRZEMYSŁOWE

„Wodrol” Wałcz Spółka z o.o.

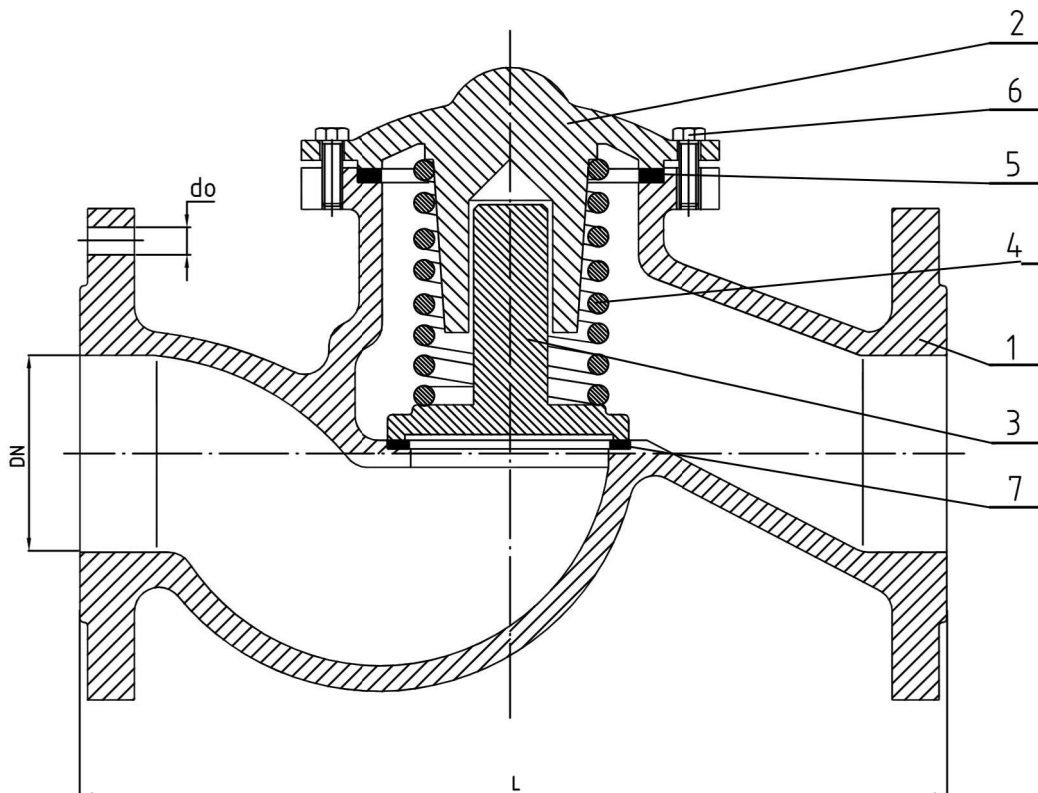
ul. Chełmińska 6, 78-600 Wałcz

Telefony: Zarząd (067) 258 47 49, Dział Sprzedaży tel./fax (067) 258 32 91, (067) 250 07 78 NIP 765-10-71-186 e-mail:
wodrol@wodrol-walcz.pl, www.wodrol-walcz.pl

ZAWÓR ZWROTNY GRZYBKOWY fig.287 PN 16

NR KAT. ZZ - 1400

DN	L	do	Ilość otw	Masa
80	310	19	8	21,0 kg
100	350	19	8	37,5 kg
150	480	23	8	60,0 kg



7	Piersień uszczelniający	1	M0 58.	PN-H 12163:2002
6	Sruba	4/8	S235	PN-EN ISO 4017:2004
5	Uszczelka O-ring	1	NBR/EPDM	PN-ISO 1629:2005
4	Sprężyna	1	B52	PN-EN 10089:2005
3	Grzybek	1	X20CR13	PN-EN 10088-1; 2007
2	Pokrywa	1	EN-GJL-250	PN-EN 1561: 2012
1	Korpus		EN-GJL-250	PN-EN1561: 2012
L.p.	Nazwa części	Ilość	Materiał	normy