



PRZEDSIĘBIORSTWO INŻYNIERYJNO - PRZEMYSŁOWE
„WODROL” Wałcz Spółka z o.o.
ul. Chełmińska 6, 78-600 Wałcz

ZASUWA ZE ZŁĄCZAMI ISO DO RUR PE PN 10/16

NR KAT. ZS-206



Zastosowanie

Instalacje wodociągowe z rur PE wody pitnej, instalacje przemysłowe transportujące inne płyny chemicznie obojętne

Cechy konstrukcyjne

- * średnica nominalna DN 32
- * średnica rury PE fi 40
- * korpus i pokrywa - żeliwo GJS-500
- * trzpień ze stali nierdzewnej z gwintem walcowanym
- * uszczelnienie trzpienia - oringi EPDM/NBR
- * klin - żeliwny całkowicie zwulkanizowany gumą EPDM/NBR
- * prosty przelot
- * klasa szczelności A
- * zabezpieczenie antykorozyjne - farba proszkowa RAL 5005

Dane techniczne, normy

- * długość zabudowy wg rysunku
- * ciśnienie nominalne PN 10/PN 16
- * temperatura - max. 50 st. C
- * spełnia wymagania PN-EN 1074-1 i 2
- * wszystkie elementy zabezpieczone przed korozją farbą proszkową
- * atest PZH na kontakt z wodą pitną
- * możliwość zamówienia z zamontowanymi końcówkami do zgrzewania

PRZEDSIĘBIORSTWO INŻYNIERYJNO - PRZEMYSŁOWE

„Wodrol” Wałcz Spółka z o.o.

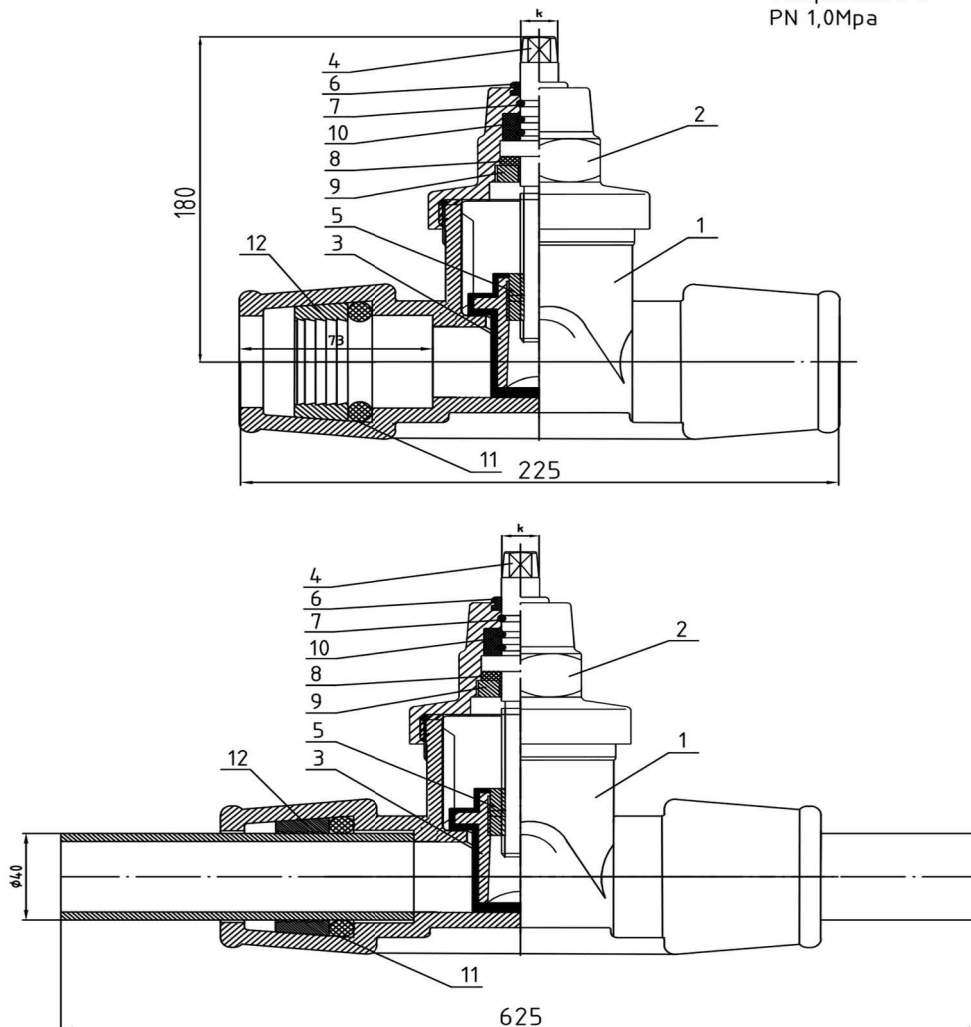
ul. Chełmińska 6, 78-600 Wałcz

Telefony: Zarząd (067) 258 47 49, Dział Sprzedaży tel./fax (067) 258 32 91, (067) 250 07 78 NIP 765-10-71-186 e-mail:
wodrol@wodrol-walcz.pl, www.wodrol-walcz.pl

ZASUWA ZE ZŁĄCZAMI ISO DO RUR PE PN 10/16

NR KAT. ZS-206

Temp.max.50 C
 PN 1,0Mpa



12	Tulejka zaciskowa	2	POM	PN-EN ISO 1872-1:2000
11	Pierścien uszcz. "O-ring"	2	NBR/EPDM	PN-ISO 1629:2005
10	Tulejka	1	Tarnamid	PN-EN ISO 1872-1:2000
9	Wkrętka	1	MOS8	PN-EN 12164:2002
8	Podkładka	1	Tarnamid	PN-EN ISO 1872-1:2000
7	Pierścien uszcz. "O-ring"	4	EPDM	PN-ISO 1629:2005
6	Uszczelka zabezp.	1	EPDM	PN-ISO 1629:2005
5	Nakrętka	1	MOS8	PN-EN 12164:2002
4	Trzpień	1	X20G13	PN-EN 10088-1:2007
3	Klin zeliwny ogumowany	1	EN-GJS-500-7/EPDM	PN-EN 1563:2012
2	Pokrywa	1	EN-GJS-500-7	PN-EN 1563:2012
1	Korpus	1	EN-GJS-500-7	PN-EN 1563:2012
L.p.	Nazwa czesci	Ilosc	Material	Nr rysunku lub normy