



PRZEDSIĘBIORSTWO INŻYNIERYJNO - PRZEMYSŁOWE
„WODROL” Wałcz Spółka z o.o.
ul. Chełmińska 6, 78-600 Wałcz

ZASUWA KLINOWA KOŁNIERZOWA Z MIĘKKIM USZCZELNIENIEM PN10/16 - F4 NR KAT. ZS-201



Zastosowanie

Instalacje wodociągowe wody pitnej, instalacje przemysłowe transportujące inne płyny chemicznie obojętne o temp. max 50 st. C.

Cechy konstrukcyjne

- * zakres średnic DN 50 - 250
- * korpus i pokrywa - żeliwo szare GJL-250
- * trzpień ze stali nierdzewnej z gwintem walcowanym
- * uszczelnienie trzpienia - oringi
- * klin - żeliwny całkowicie zwulkanizowany gumą EPDM/NBR
- * prosty przelot
- * śruby imbusowe - ocynkowane kl.8.8 - zabezpieczone przed zanieczyszczeniami zaślepką
- * zabezpieczenie antykorozyjne - farba proszkowa RAL 5005
- * klasa szczelności A

Dane techniczne, normy

- * długość zabudowy wg normy PN-EN 558-A1:2012
- * szereg 14 - (F4)
- * ciśnienie nominalne PN 10/PN 16
- * temperatura - max. 50 st. C
- * przyłącze kołnierzowe wg PN-EN 1092-2:1999
- * wszystkie elementy zabezpieczone przed korozją farbą proszkową
- * montaż poziomo lub pionowo

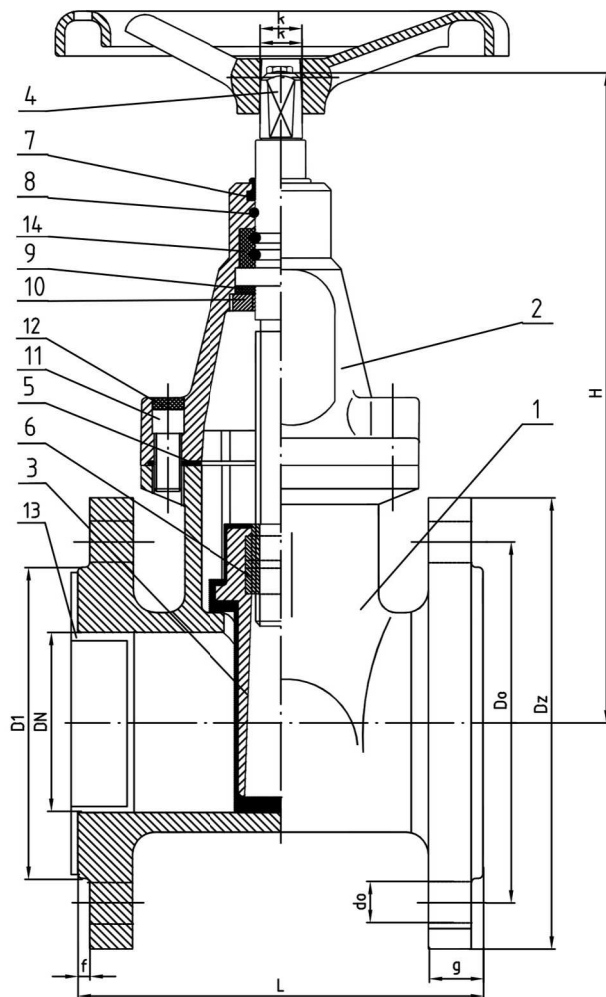
PRZEDSIĘBIORSTWO INŻYNIERYJNO - PRZEMYSŁOWE

„Wodrol” Wałcz Spółka z o.o.

ul. Chełmińska 6, 78-600 Wałcz

Telefony: Zarząd (067) 258 47 49, Dział Sprzedaży tel./fax (067) 258 32 91, (067) 250 07 78 NIP 765-10-71-186 e-mail:
wodrol@wodrol-walcz.pl, www.wodrol-walcz.pl

ZASUWA KLINOWA KOŁNIERZOWA Z MIĘKKIM USZCZELNIENIEM PN10/16 - F4
NR KAT. ZS-201



14	Tulejka	1	Tarnamid	PN-EN ISO 1872-1:2000
13	Zaslepka	2	PCV	PN-EN 12351:2010
12	Zaslepka	4	PCV	PN-EN 12351:2010
11	Sruba z gniazdem szesc.	4	Ocynk.	PN-EN ISO 4762; 2006
10	Wkrętka	1	M058	PN-EN 12164:2002
9	Podkładka	1	Tarnamid	PN-EN ISO 1872-1:2000
8	Pierścien uszczeln. "O-ring"	3	NBR/EPDM	PN-ISO 1629:2005
7	Uszczelka osłonowa	1	NBR	PN-ISO 1629:2005
6	Nakrętka	1	M058	PN-EN 12164:2002
5	Uszczelka pokrywy	1	NBR/EPDM	PN-ISO 1629:2005
4	Trzpień	1	X20CR13	PN-EN 10088-1; 2007
3	Klin żeliwny ogumowany guma NBR lub EPDM	1	EN-GJL-500-7 NBR/EPDM	PN-EN 1563; 2012
2	Pokrywa	1	EN-GJL-250	PN-EN 1561; 2012
1	Korpus	1	EN-GJL-250	PN-EN 1561; 2012
L.p.	Nazwa części	Il	Material	Nr normy

Zasuwa	DN	H	Dz	D1	L	g	f	Do	do	il.otw.	k
DN50PN10/16	50	245	165	102	150	20	3	125	18	4	16
DN80PN10/16	80	300	200	138	180	22	3	160	18	8	17.4
DN100PN10/16	100	340	220	158	190	24	3	180	18	8	17.4
DN150PN10/16	150	440	285	212	210	26	3	240	22	8	19.4