



**PRZEDSIĘBIORSTWO INŻYNIERYJNO - PRZEMYSŁOWE**  
**„WODROL” Wałcz Spółka z o.o.**  
**ul. Chełmińska 6, 78-600 Wałcz**

## **OPASKA NAPRAWCZA Z BLACHY NIERDZEWNEJ**

**NR KAT. OP - 700**



### **Zastosowanie**

Do naprawy jednolitych odcinków rur stalowych, żeliwnych, PE/PCV na instalacjach wodociągowych, kanalizacyjnych oraz przemysłowych transportujących inne płyny chemicznie obojętne o temp. do 50 stopni C

### **Cechy konstrukcyjne**

- \* zakres średnic DN 80 - DN 250
- \* uszczelka gumowa EPDM lub NBR
- \* korpus - stal nierdzewna X6Cr17E
- \* śruby łączące - ocynk
- \* wysokość zabudowy od 200 mm do 300 mm

### **Dane techniczne, normy**

- \* ciśnienie nominalne PN10/16
- \* temperatura - max. 50 st. C

---

**PRZEDSIĘBIORSTWO INŻYNIERYJNO - PRZEMYSŁOWE**

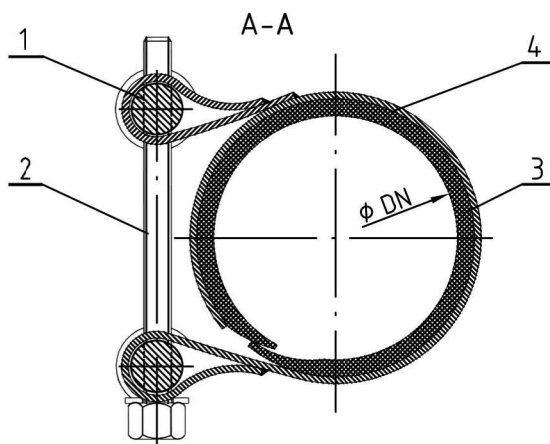
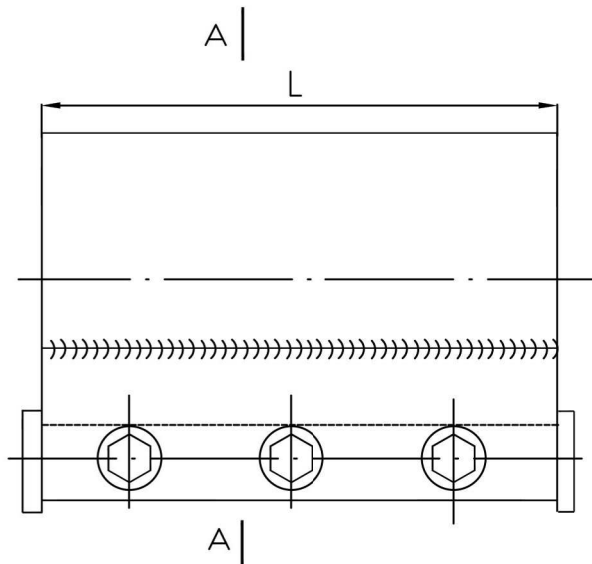
**„Wodrol” Wałcz Spółka z o.o.**

ul. Chełmińska 6, 78-600 Wałcz

Telefony: Zarząd (067) 258 47 49, Dział Sprzedaży tel./fax (067) 258 32 91, (067) 250 07 78 NIP 765-10-71-186 e-mail:  
wodrol@wodrol-walcz.pl, www.wodrol-walcz.pl

**OPASKA NAPRAWCZA Z BLACHY NIERDZEWNEJ**

**NR KAT. OP - 700**



DN	Zakres	L
80	88 - 98 mm	200
100	108 - 118 mm	200
125	133 - 144 mm	200
150	157 - 170 mm	200
200	222 - 232 mm	300
250	265 - 280 mm	300

4	Blacha g=0.8	1	X20CR13	PN-EN10088-2:2007
3	Uszczelka	1	EPDM	PN-ISO 1629:2005
2	Sruba M10x120 ocynk	3	S235 oc	DIN 933
1	Sworzen	2	X20CR13	PN-EN 10088-1:2007
L.p.	Nazwa czesci	Ilosc	Material	Nr normy