



PRZEDSIĘBIORSTWO INŻYNIERYJNO - PRZEMYSŁOWE
„WODROL” Wałcz Spółka z o.o.
ul. Chełmińska 6, 78-600 Wałcz

NAWIERTKA NWZ „NO” NA RURY PCV/PE
NR KAT. N-302



Zastosowanie

Nawiertka przeznaczona jest do wykonywania odgałęzienia instalacji domowych z rurociągu głównego wykonanego z rur PE/PCV przenoszącego wodę przeznaczoną do spożycia przez ludzi.

Cechy konstrukcyjne

- * zakres średnic DN 90 - 225
- * rozmiar przyłącza 1 1/4" - 2"
- * korpus i opaska - żeliwo szare GJL-250
- * trzpień ze stali nierdzewnej z walcowanym gwintem
- * uszczelnienie trzpienia - oringi
- * prosty przełot zasuwy
- * nawiercanie pod ciśnieniem z użyciem apatatu nawiercającego
- * obejmę i stopę w całości wyłożoną gumową wykładziną z dodatkową uszczelką na odgałęzieniu
- * śruby - ocynkowane kl.5,8 (możliwe zastosowanie śrub ze stali nierdzewnej A2 na zamówienie klienta)

Dane techniczne, normy

- * ciśnienie nominalne PN 10
- * temperatura - max. 50 st. C
- * zabezpieczenie antykorozyjne - farba proszkowa RAL 5005 o grubości 200 µm
- * wymagania i badania wg PN-EN 1074 - 1 i 2

PRZEDSIĘBIORSTWO INŻYNIERYJNO - PRZEMYSŁOWE

„Wodrol” Wałcz Spółka z o.o.

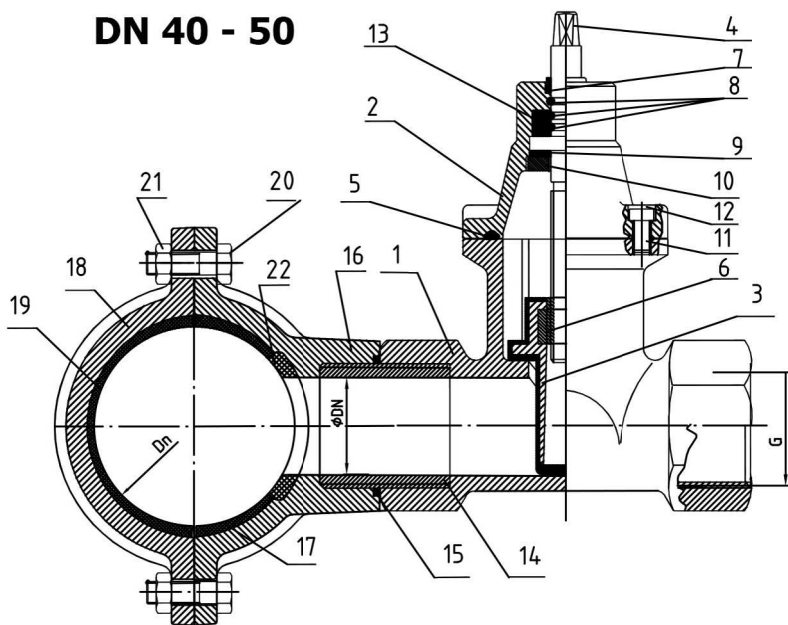
ul. Chełmińska 6, 78-600 Wałcz

Telefony: Zarząd (067) 258 47 49, Dział Sprzedaży tel./fax (067) 258 32 91, (067) 250 07 78 NIP 765-10-71-186 e-mail:

wodrol@wodrol-walcz.pl, www.wodrol-walcz.pl

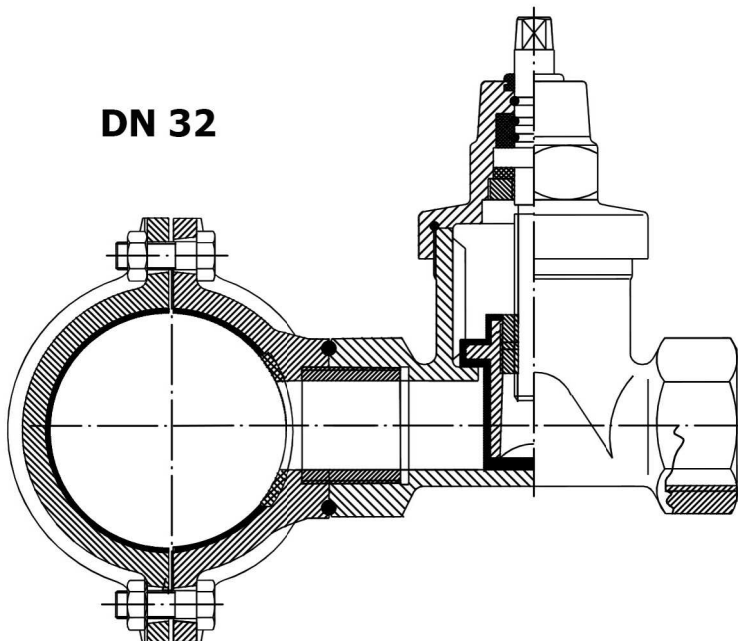
NAWIERTKA NWZ „NO” NA RURY PCV/PE
NR KAT. N-302

DN 40 - 50



22	Uszczelka	1	NBR/EPDM	PN-ISO 1629:2005
21	Nakrętka	2	Stal ocynk/A2	DIN 934
20	Sruba	2	Stal ocynk/A2	DIN 933
19	Uszczelka obejmę dolnej	1	NBR/EPDM	PN-ISO 1629:2005
18	Obejma dolna	1	EN-GJL-250	PN-EN-1561: 2012
17	Uszczelka obejmę górnej	1	NBR/EPDM	PN-ISO 1629:2005
16	Obejma górna	1	EN-GJL-250	PN-EN-1561: 2012
15	Pierscien uszcz. "O-ring"	1	NBR/EPDM	PN-ISO 1629:2005
14	Wkrętka ocynkowana	1	S235	PN-EN 10224:2006
13	Tulejka	1	Tarnamid	PN-H-87025:1992
12	Zasłepka	4	PCV	PN-EN 12351:2010
11	Sruba z gniazdem szesc.8.8	4	OCYMK	PN-EN ISO 4762:2006
10	Wkrętka	1	M058	PN-EN 12164:2002
9	Podkładka	1	Tarnamid	PN-H-87025:1992
8	Pierscien uszcz. "O-ring"	3	NBR/EPDM	PN-ISO 1629:2005
7	Uszczelka osłonowa	1	NBR	PN-ISO 1629:2005
6	Nakrętka	1	M058	PN-EN 12164:2002
5	Uszczelka pokrywy	1	NBR/EPDM	PN-ISO 1629:2005
4	Trzpień	1	X20G13	PN-EN-10088-1:2007
3	Klin żeliwny ogumowany guma NBR lub EPDM	1	EN-GJS-500-7 NBR/EPDM	PN-EN-1563: 2012
2	Pokrywa	1	EN-GJS-500-7	PN-EN-1563: 2012
1	Korpus	1	EN-GJS-500-7	PN-EN-1563: 2012
L.p.	Nazwa części	Il.	Material	Nr normy

DN 32



Dn	Zasuwa DN 32 ;DN 40;DN 50
90	G 1 1/4
110	G 1 1/2
160	G 2
225	G 2