



PRZEDSIĘBIORSTWO INŻYNIERYJNO - PRZEMYSŁOWE
„WODROL” Wałcz Spółka z o.o.
ul. Chełmińska 6, 78-600 Wałcz

ŁĄCZNIK KOMPENSACYJNY

NR KAT. ŁR-904



Zastosowanie

Stosowane do regulacji długości rurociągu oraz zabezpieczenia przy występowaniu naprężeń wzdłużnych ± 30 mm w instalacjach wodociągowych, przemysłowych i pozostałych płynach obojętnych chemicznie

Cechy konstrukcyjne

- * zakres średnic DN80-DN150
- * korpus - żeliwo sferoidalne GJS 500-7
- * uszczelka gumowa EPDM do wody pitnej lub NBR do ścieków
- * śruby łączące - ocynk kl. 8.8 możliwość montażu ze stali nierdzewnej

Dane techniczne, normy

- * ciśnienie nominalne PN10
- * temperatura - max. 50 st. C
- * przyłącze kołnierzowe wg PN-EN 1092-2:1999
- * powłoka antykorozyjna - farba proszkowa

PRZEDSIĘBIORSTWO INŻYNIERYJNO - PRZEMYSŁOWE

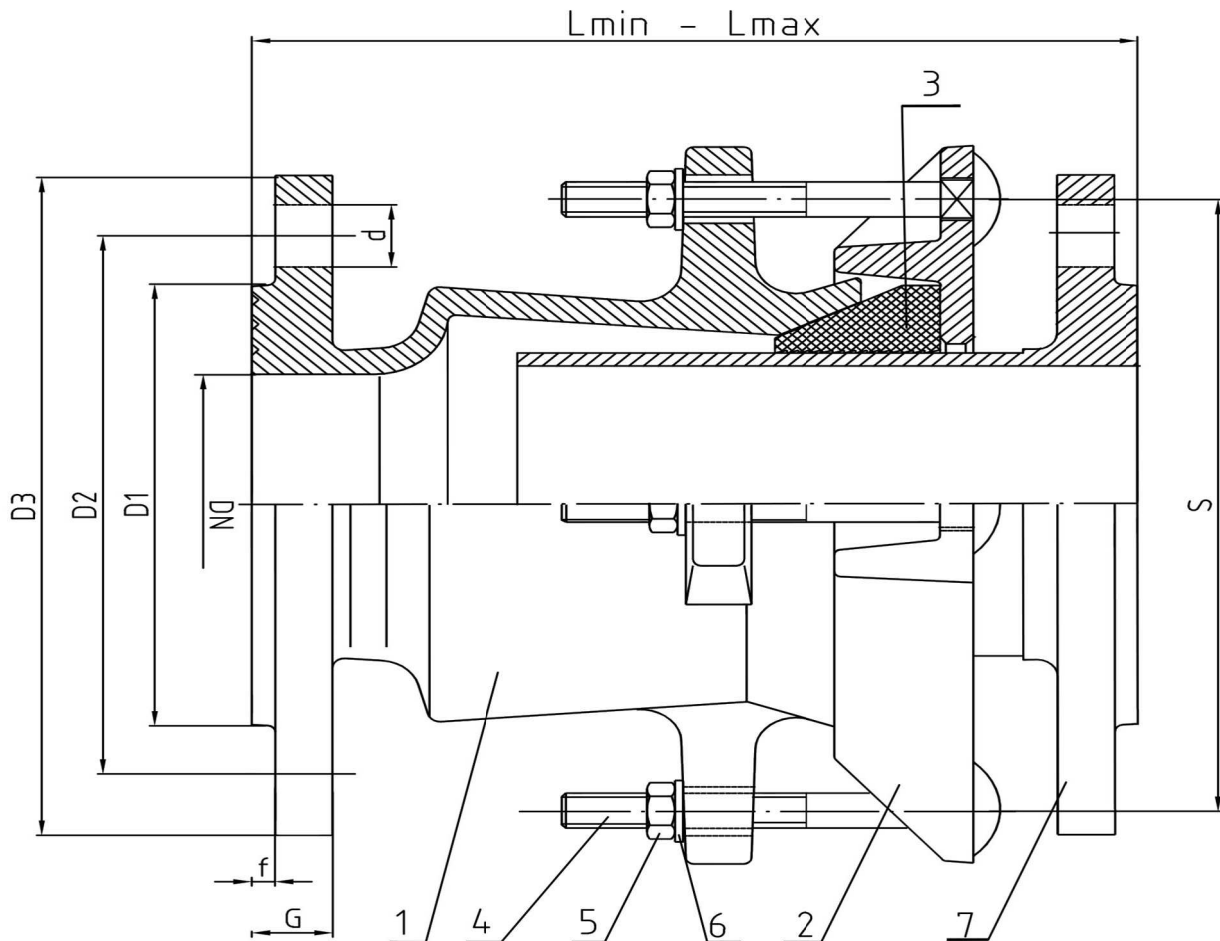
„Wodrol” Wałcz Spółka z o.o.

ul. Chełmińska 6, 78-600 Wałcz

Telefony: Zarząd (067) 258 47 49, Dział Sprzedaży tel./fax (067) 258 32 91, (067) 250 07 78 NIP 765-10-71-186 e-mail:
wodrol@wodrol-walcz.pl, www.wodrol-walcz.pl

ŁĄCZNIK KOMPENSACYJNY

NR KAT. ŁR-904



DN	D	D1	D2	D3	S	f	G	dxll	d	L min	L max
80	104	137	160	200	180	3	20	8	19	220	280
100	132	158	180	220	204	3	22	8	19	225	285
150	185	212	240	285	264	3	23	8	23	225	285

7	Króciec	1	GJS500-7	PN-EN-1563; 2012
6	Podkładka ocynk	4	Stal ocynk	PN-EN ISO 7091:2003
5	Nakrętka M10	4	Stal ocynk	PN-824.06:1989
4	Sruba zamkowa	4	Stal ocynk	PN-82054:1991
3	Uszczelka gumowa	1	EPDM	PN-ISO 1629:2005
2	Pierscien	1	GJS500-7	PN-EN-1563; 2012
1	Korpus	1	GJS500-7	PN-EN-1563; 2012
L.p.	Nazwa czesci	Ilosc	Material	Nr rysunku lub normy