



**PRZEDSIĘBIORSTWO INŻYNIERYJNO - PRZEMYSŁOWE**  
**„WODROL” Wałcz Spółka z o.o.**  
**ul. Chełmińska 6, 78-600 Wałcz**

## **ŁĄCZNIK RUROWO - RUROWY Z ZABEZPIECZENIEM DO RUR PE** **NR KAT. ŁR-902**



### **Zastosowanie**

Stosowany do łączenia bosych końców rur PE/PCV w instalacjach wodociągowych

### **Cechy konstrukcyjne**

- \* zakres średnic DN80-DN100
- \* korpus i pierścienie dociskowe - żeliwo sferoidalne
- \* uszczelka gumowa EPDM lub NBR
- \* duża wysokość łącznika oraz kształt korpusu ułatwia montaż
- \* śruby łączące - ocynk kl. 8.8
- \* specjalny mosiężny pierścień zaciskowy zwulkanizowany w uszczelce zapobiegający wysunięciu się rury

### **Dane techniczne, normy**

- \* ciśnienie nominalne PN10
- \* temperatura - max. 50 st. C
- \* powłoka antykorozyjna - farba proszkowa

---

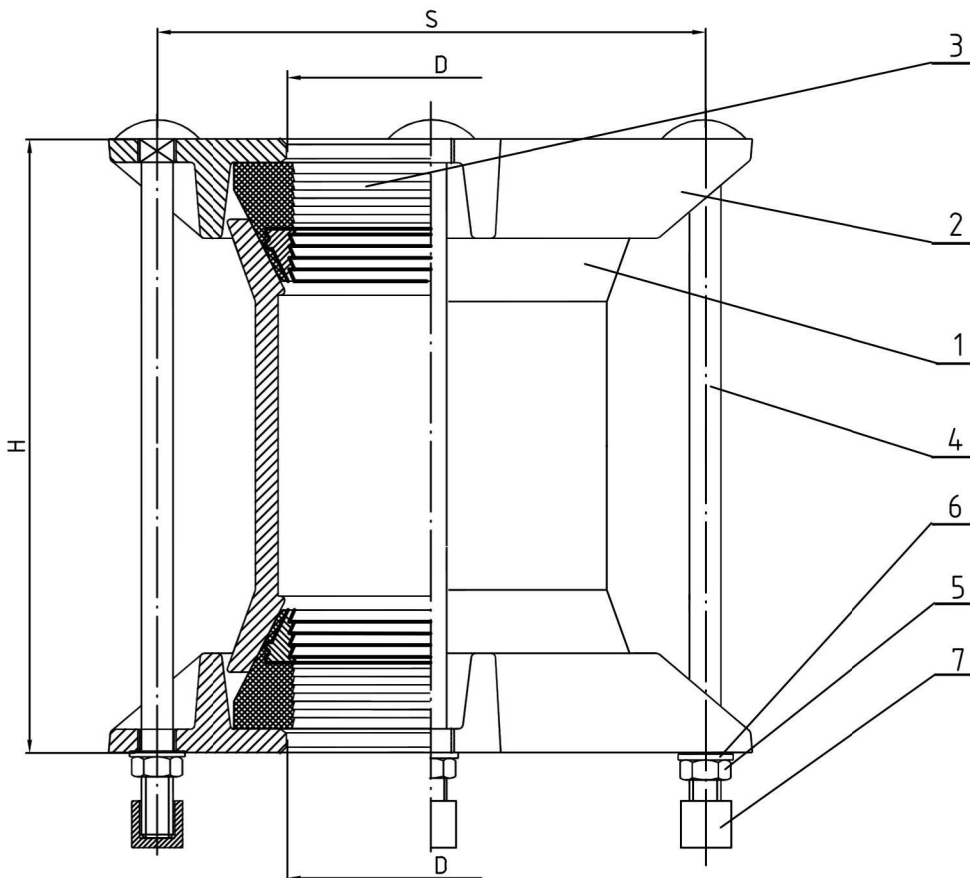
**PRZEDSIĘBIORSTWO INŻYNIERYJNO - PRZEMYSŁOWE**

**„Wodrol” Wałcz Spółka z o.o.**

ul. Chełmińska 6, 78-600 Wałcz

Telefony: Zarząd (067) 258 47 49, Dział Sprzedaży tel./fax (067) 258 32 91, (067) 250 07 78 NIP 765-10-71-186 e-mail:  
wodrol@wodrol-walcz.pl, www.wodrol-walcz.pl

**ŁĄCZNIK RUROWO - RUROWY Z ZABEZPIECZENIEM DO RUR PE**  
**NR KAT. ŁR-902**



DN	H	D	S
80	220	101	180
100	220	124	204

7	Ostonka	4	PCV	
6	Podkładka ocynk	4	St3S	PN-EN ISO 7091:2002
5	Nakrętka M10	4	PN 8214.4	DIN 934
4	Sruba zamkowa	4	PN 824.06	DIN 603
3	Uszczelka gumowa z wkładką	2	EPDM/M058	PN-ISO 1629:2005 PN-EN 12164:2002
2	Pierścien	1	EN-GJS500-7	PN-EN-1563; 2012
1	Korpus	1	EN-GJS500-7	PN-EN-1563; 2012
L.p.	Nazwa czesci	Ilosc	Material	Nr rysunku lub normy