



PRZEDSIĘBIORSTWO INŻYNIERYJNO - PRZEMYSŁOWE
„WODROL” Wałcz Spółka z o.o.
ul. Chełmińska 6, 78-600 Wałcz

CZYSZCZAK KOŁNIERZOWY Z ZAWOREM HYDRANTOWYM
NR KAT. C - 1200



Zastosowanie

Instalacja do ścieków, wody przeysłowej oraz innych płynów obojętnych chemicznie.

Cechy konstrukcyjne

- * zakres średnic DN50 – DN400
- * korpus żeliwo szare gat. EN-GJL-250 wg: PN-EN 1561:2012
- * śruby łączące – ocynk kl.5.8

Dane techniczne, normy

- * Ciśnienie robocze (PFA): 10 bar
- * Temperatura pracy: 0 - 50° C
- * Zakres zastosowania: woda pitna lub ciecze nieagresywne, nie zawierające części stałych
- * Wymagania przyłączowe kołnierzy, wg: PN-EN 1092-2:1999
- * Zawór hydrantowy DN50 AK11, z nasadą 52
- * Zabezpieczone farbą proszkową

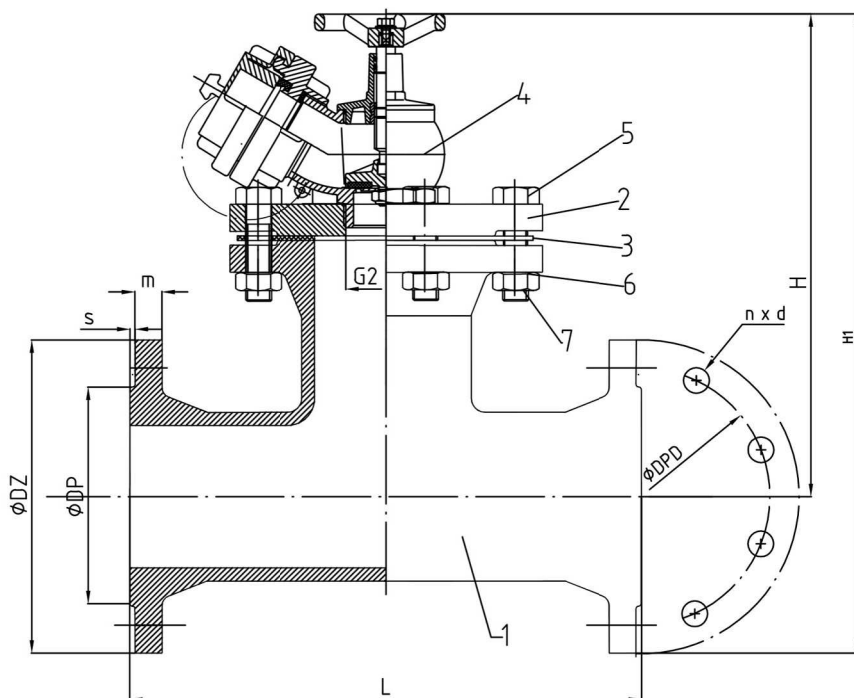
PRZEDSIĘBIORSTWO INŻYNIERYJNO - PRZEMYSŁOWE

„Wodrol” Wałcz Spółka z o.o.

ul. Chełmińska 6, 78-600 Wałcz

Telefony: Zarząd (067) 258 47 49, Dział Sprzedaży tel./fax (067) 258 32 91, (067) 250 07 78 NIP 765-10-71-186 e-mail:
wodrol@wodrol-walcz.pl, www.wodrol-walcz.pl

CZYSZCZAK KOŁNIERZOWY Z ZAWOREM HYDRANTOWYM
NR KAT. C - 1200



Dn	L	H	H1	DP	DZ	DPD	n x d	m	s
80	335	329	430	138	200	160	8 x 18	19	3
100	365	339	450	152	220	180	8 x 18	19	3
150	445	370	510	212	285	240	8 x 18	19	3
200	520	395	675	268	340	295	8 x 23	21	3
250	700	520	720	319	400	350	12 x 23	23	3
300	795	570	800	370	455	400	12 x 23	25	3
400	895	620	910	480	580	450	16 x 23	32	3

7	Nakretka	8	8	Stal ocynk	PN-EN 4032:2004
6	Podkładka	8	8	Stal ocynk	PN-EN ISO 7091:2003
5	Sruba	8	8	Stal ocynk	PN-EN ISO 4017:2011
4	Zawór hydrantowy	1	1	AK 11	PN-EN-6711/1-2
3	Uszczelka	1	1	Guma	PN-EN 681-1:2002
2	Pokrywa	1	1	EN-GJL-250	PN-EN-1561: 2012
1	Korpus	1	1	EN-GJL-250	PN-EN-1561: 2012
L.p.	Nazwa czesci	Na zespol	Na wyrob	Material	Nr normy
		Ilosc			